

KFM

zvětšovací svítidlo s 22 W kruhovou zářivkou

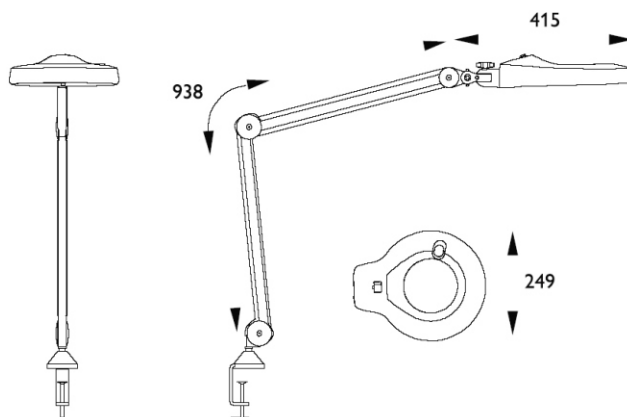


KFM se svými dobrými vlastnostmi hodí do různých oborů lidské činnosti a to zejména: v průmyslu, laboratořích, školách, nemocnicích, poliklinikách, kosmetických salónech, při provozování různých koníčků a zvláště lidem se slabším zrakem. Kruhová 22 W zářivka osvětluje plochu bez nadměrného tepla a s minimem stínů.

Výbornou flexibilitu zajišťuje systém vyvažovacích paralelních pružin, které drží nastavenou polohu, bez další nutnosti jakéhokoliv utahování či povolování šroubů.

Tyto pružiny jsou vyrobeny z vysokostupňové popouštěné oceli, zajišťující dokonalé vyvážení ramen. Jsou vestavěny do ramen, včetně pohybových a mechanických částí.

Zvětšovací lupu s vlastním osvětlením dodáváme v základním provedení s čočkou 3 nebo 5 dioptrií. Základní čočku lze doplnit o přídatnou čočku 4 nebo 8 dioptrií a odsunutelnou čočku 10 dioptrií.



Tabulka zvětšení

Základní čočka /dioptrie/	3,0	3,0	3,0	3,0	5,0	5,0	5,0	5,0	5,0
Sekundární čočky /dioptrie/		4,0	4,0	8,0		4,0	4,0	8,0	8,0
Sekundární čočky /dioptrie/			10,0	10,0			10,0		10,0
součet /dioptrie/	3,0	7,0	17,0	21,0	5,0	9,0	19,0	13,0	23,0
Zvětšení	175 %	275 %	525 %	625 %	225 %	325 %	575 %	425 %	675 %
Ohnisková vzdálenost /cm/	33,33	14,29	5,88	4,76	20,0	11,11	5,26	7,69	4,35
Svítilivost	2750 lx	8500 lx	9000 lx	8000 lx	5800 lx	10500 lx	8000 lx	10300 lx	7500 lx