

# LHH PLUS 20

## svítidlo se zvýšenou svítivostí pro lékařské vyšetření a chirurgické zákroky

### Nová hlavice se vsazenými dioptrickými čočkami!

Svítidlo je oproti typům LHH PLUS a LHH PLUS 10 opatřeno novou světelnou hlavicí se vsazenými dioptrickými čočkami, které koncentrují vyzařované světelné paprsky do užšího svazku, což má za následek výrazné zvýšení svítivosti.

**Svítidlo LHH PLUS 20** je vyrobeno podle nejnovější technologie, splňuje evropskou bezpečnostní normu EN 60601-1 a mezinárodní normu IEC 601-1.

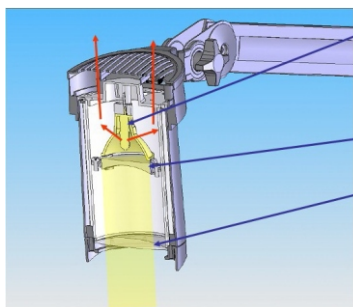
**Použití** - v ordinacích při vyšetření pacientů nebo při menších chirurgických výkonech, tam kde je potřeba intenzivní bodové světlo.

**Zdroj světla** - svítidlo je osazené novým typem halog. žárovek Decostar IRC s příkonem 50 W a nízkým napětím, s maximální svítivostí 84.000 lx / 50 cm nebo 20.700 lx / 100 cm. Životnost žárovek je 5.000 hodin.

**Provedení** - svítidlo je dodáváno na pojízdném stojanu, s uchycením na stůl (různé druhy úchytů), na zeď nebo na strop pomocí stropního závěsu se standardní délkou 100 cm. Závěs však lze dodat až do délky 140 cm.

### Nová hlavice se vsazenými dioptrickými čočkami

Speciálně konstruovaná hlavice maximálně redukuje přehřátí povrchu. Žár absorbující a teplovzdorné sklo omezuje povrchovou teplotu vyzařovanou na objekt ve vzdálenosti 50 cm na 30°C, při okolní teplotě 24°C.



- A) **Žárovka Osram Decostar IRC** - nejúčinnější halogenová žárovka na trhu. Pomocí vnitřního tepelného filtru je teplo odváděno zpět do wolframového vlákna a zesíleného provedení "těla" žárovky.
- B) **Čočka 1** - soustřeďuje světlo ze žárovky přímo do čočky 2.
- C) **Čočka 2** - zaostřuje světlo do intenzivního paprsku.



### Polohovatelnost ramene

Rameno je přizpůsobeno potřebám a požadavkům pro použití v lékařství. Základem je celosvětově rozšířený a osvědčený patent firmy LUXO: "K" rameno s pružinovým vyvážením. Toto řešení umožňuje snadné umístění světla do požadované pozice, bez jakýchkoliv složitých utahovacích mechanismů.



Světelný zdroj	úhel	lx / 50cm	Ø pole	lx / 100cm	Ø pole	bar. teplota	barev. index
Decostar IRC 10	10°	84.000 lx	45 mm	20.700 lx	80 mm	3.000 °K	98