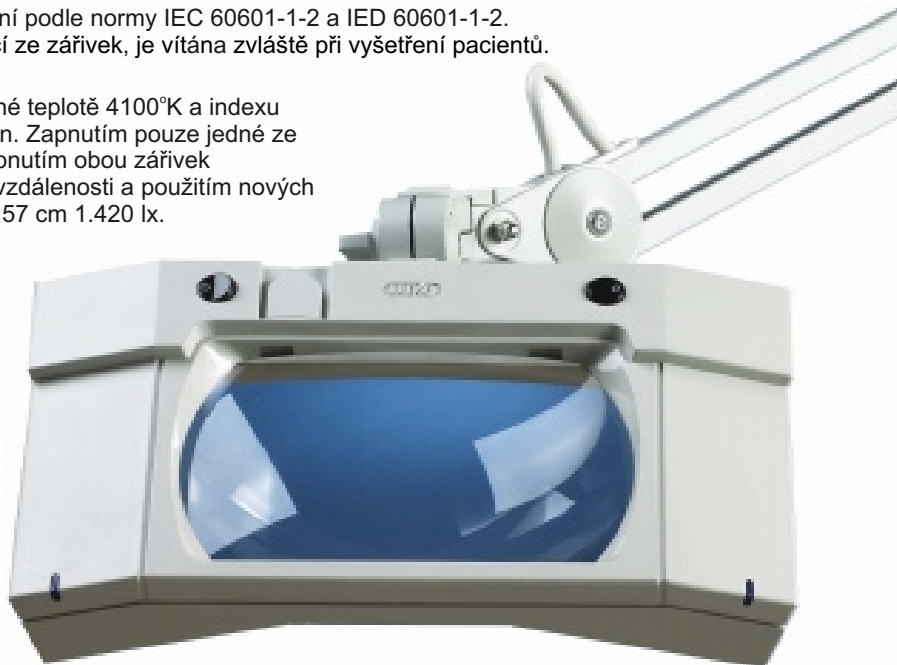


WAVE medical

vyšetřovací svítidlo se zvětšovací sklem
a se zvýšenou elektrickou ochranou

WAVE medical je schváleno jako lékařské zařízení podle normy IEC 60601-1-2 a IED 60601-1-2. Zvýšená ochrana, jakož i nízká teplota vycházející ze zářivek, je vítána zvláště při vyšetření pacientů.

Zdroj světla - dvě nezávislé 7 W zářivky o barevné teplotě 4100°K a indexu podání barev 85. Životnost zářivek je 10.000 hodin. Zapnutím pouze jedné ze zářivek získáme plastický trojrozměrný obraz. Zapnutím obou zářivek dosáhneme obraz bez stínů. Změnou ohniskové vzdálenosti a použitím nových odrazových ploch dosahuje WAVE medical ve 28,57 cm 1.420 lx.

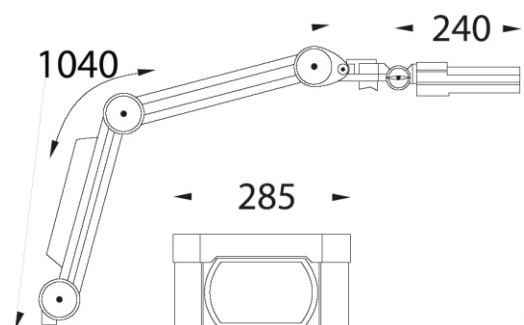


- **Základní čočka** WAVE medical má 3,5 dioptrií. Velký obdélníkový tvar umožňuje pozorovat objekt oběma očima.
- **Přídavné čočky** 4 dioptrie, 8 dioptrií a odsunutelná čočka 10 dioptrií.
- **Modré indikátory** světla jsou umístěny na každé straně hlavy svítidla. Pokud zářivka svítí, svítí i modrý indikátor.
- **Použití WAVE medical** je možné v různých odvětvích, jako je např. dermatologie, zubní laboratoře, nemocniční laboratoře, kosmetika, elektrotechnika, veterina, při snížené zrakové schopnosti, atd.
- **Rameno** je vyrobeno z oceli a má čtvercový profil 15x15 mm. Pružiny, vestavěné do ramen, jsou vyrobeny z vysokostupňové popouštěné oceli a zajišťují dokonalé vyvážení ramen. Tyto pružiny zabezpečují flexibilitu a zajišťují, že v každém okamžiku je hlava svítidla ve vodorovné poloze.
- **Dioptrie (d)** - termín používaný k určení lomové kapacity čočky (lom světla). Každá dioptrie zvětšuje o 25%, tedy 4 dioptrie rovná se 100% zvětšení předlohy.
- **Ohnisková vzdálenost** - vzdálenost od středu čočky k pozorovanému objektu, právě když je tento objekt bez deformace maximálně zvětšen. Když čočka zvětšuje, ohnisková vzdálenost se zmenšuje.



• Tabulka zvětšení

Základní čočka /dioptrie/	3,5	3,5	3,5	3,5
Sekundární čočky /dioptrie/		4,0	8,0	10,0
součet /dioptrie/	3,5	7,5	11,5	13,5
Zvětšení	188 %	288 %	388 %	438 %
Ohnisková vzdálenost /cm/	28,57	13,33	8,70	7,41
Svítilivost	1420 lx	3790 lx	4320 lx	4180 lx



Přídavné čočky 4D a 8D

Odsunutelná čočka 10D