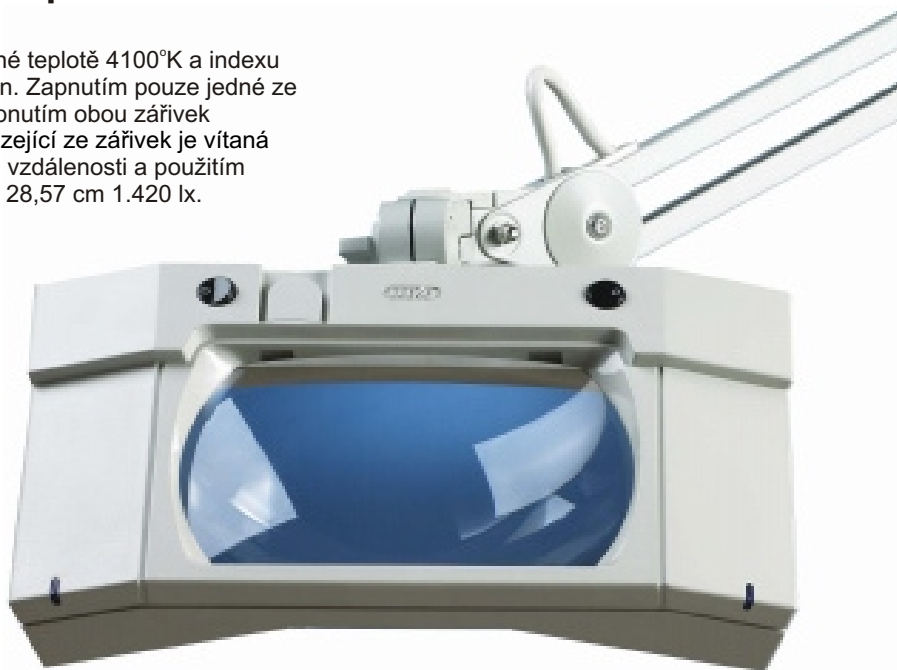
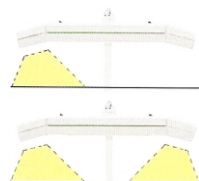


# WAVEplus

## lupa s osvětlením

**Zdroj světla** - dvě nezávislé 7 W žárovky o barevné teplotě 4100°K a indexu podání barev 85. Životnost žárovek je 10.000 hodin. Zapnutím pouze jedné ze žárovek získáme plastický trojrozměrný obraz. Zapnutím obou žárovek dosáhneme obraz bez stínů. Nízká teplota, vycházející ze žárovek je vítaná zvláště při vyšetření pacientů. Změnou ohniskové vzdálenosti a použitím nových odrazových ploch dosahuje WAVEplus ve 28,57 cm 1.420 lx.

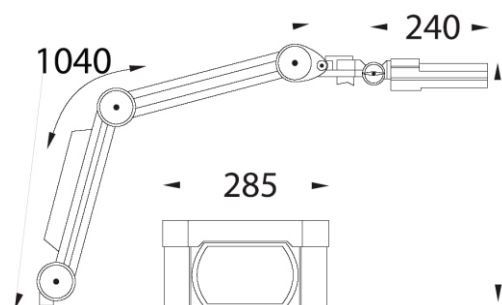


- **Základní čočka WAVEplus** má 3,5 dioptrií. Velký obdélníkový tvar umožňuje pozorovat objekt oběma očima.
- **Přídavné čočky** 4 dioptrie, 8 dioptrií a odsunutelná čočka 10 dioptrií.
- **Modré indikátory** světla jsou umístěny na každé straně hlavy svítidla. Pokud žárovka svítí, svítí i modrý indikátor.
- **Použití WAVEplus** je možné v různých odvětvích, jako je např. dermatologie, zubní laboratoře, nemocniční laboratoře, kosmetika, elektrotechnika, veteriná, při snížené zrakové schopnosti, atd.
- **Rameno** je vyrobeno z oceli a má čtvercový profil 15x15 mm. Pružiny, vestavěné do ramen, jsou vyrobeny z vysokostupňové popouštěné oceli a zajišťují dokonalé vyvážení ramen. Tyto pružiny zabezpečují flexibilitu a zajišťují, že v každém okamžiku je hlava svítidla ve vodorovné poloze.
- **Dioptrie (d)** - termín používaný k určení lomové kapacity čočky (lom světla). Každá dioptrie zvětšuje o 25%, tedy 4 dioptrie rovná se 100% zvětšení předlohy.
- **Ohnisková vzdálenost** - vzdálenost od středu čočky k pozorovanému objektu, právě když je tento objekt bez deformace maximálně zvětšen. Když čočka zvětšuje, ohnisková vzdálenost se zmenšuje.



### • Tabulka zvětšení

Základní čočka /dioptrie/	3,5	3,5	3,5	3,5
Sekundární čočky /dioptrie/		4,0	8,0	10,0
součet /dioptrie/	3,5	7,5	11,5	13,5
Zvětšení	188 %	288 %	388 %	438 %
Ohnisková vzdálenost /cm/	28,57	13,33	8,70	7,41
Svítilnost	1420 lx	3790 lx	4320 lx	4180 lx



Přídavné čočky 4D a 8D

Odsunutelná čočka 10D